

LINHA DE REDUTORES

Reducer Line

Linea de Reductores



Santana Equipamentos de Transmissão



MANUTENÇÃO | MANTENIMIENTO MAINTENANCE

A **Santana Equipamentos de Transmissão** conta com os mais variados serviços relacionados a equipamentos de transmissão, além de nossas linhas próprias, realizamos assistência técnica e reforma, fazendo estudos para repotenciamento de redutores de todos os fabricantes.



Industrializamos e executamos serviços de mão de obra de fresagem de dentes em materiais ferrosos, nylon, bronze etc. (mediante desenho ou amostra) em qualquer quantidade, e produzimos projetos especiais.

Também contamos com nossa equipe de serviços externos, a **SANTANA SERVICE**, que executa os serviços listados abaixo:

Santana Equipamentos de Transmissão cuenta con los más variados servicios relacionados con equipos de transmisión, además de líneas propias, brindando asistencia técnica y renovación, realizando estudios para repotenciación de reductores de todos los fabricantes.



Industrializamos y realizamos servicios laborales de fresado de dientes en materiales de hierro, nylon, bronce, etc. (por dibujo o muestra) en cualquier cantidad, también realizamos proyectos especiales.

*También contamos con nuestro equipo de servicios externos, **SANTANA SERVICE**, que realiza los servicios que se detallan a continuación:*

Santana Equipamentos de Transmissão has the most varied services related to transmission equipment, in addition to our own lines, providing technical assistance and refurbishment, carrying out studies to upgrade reducers from all manufacturers.



We industrialize and perform tooth milling labor services in ferrous materials, nylon, bronze, etc. (by drawing or sample) in any quantity, and we produce special projects.

*We also have our external services team, **SANTANASERVICE**, which performs the services listed below:*

- **Inspeções | Inspecciones | Inspections**
- **Boroscopia | Boroscopia | Boroscopy**
- **Revisões em in loco | Revisiones en el sitio | On-site reviews**
- **Acompanhamento de startup | Monitoreo de inicio | Startup monitoring**
- **Análise de óleo | Análisis de aceite | Oil analysis**
- **Análise de vibrações | Análisis de vibraciones | Vibration analysis**
- **Análise de falhas | Análisis de falla | Failure analysis**



REDUTORES ORTOGONAIS | ANGULARES

*REDUCTORES ORTOGONALES | ANGULAR
ORTHOGONAL REDUCERS | ANGLED*

Redutor Coroa Sem-Fim

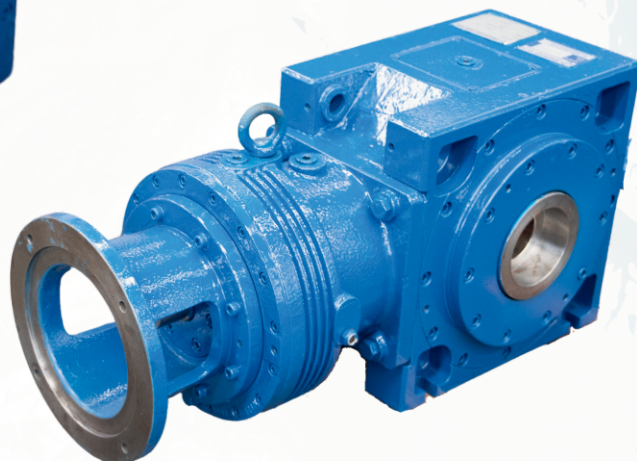
Redução: De 5 até 100:1 por estágio
Torque: Até 105.000 Nm

Reductor De Corona Sin Fin

Reducción: De 5 hasta 100:1 por etapa
Par de torsión: hasta 105.000 Nm

Worm Gear Reducer

Reduction: From 5 to 100:1 per stage
Torque: Up to 105.000 Nm



Redutor Trocicloide Angular (RTA)

Redução: De 11 até 4515:1
Torque: 260 até 10.000Nm

Reductor Trocicloide Angular (RTA)

Reducción: De 11 hasta 4515:1
Par: 260 hasta 10.000 Nm

Angular Trocicloide Reducer (RTA)

Reduction: From 11 to 4515:1
Torque: 260 up to 10,000Nm

Redutor Ortogonal e para torres de Resfriamento

Com engrenagem cônica e cilíndrica helicoidal que proporciona baixo ruído e alta eficiência em uma carcaça compacta. Diversas configurações de montagem disponíveis

Redução: De 1 até 500:1
Torque: Até 800.000Nm

Reductor ortogonal y para torres de enfriamiento.

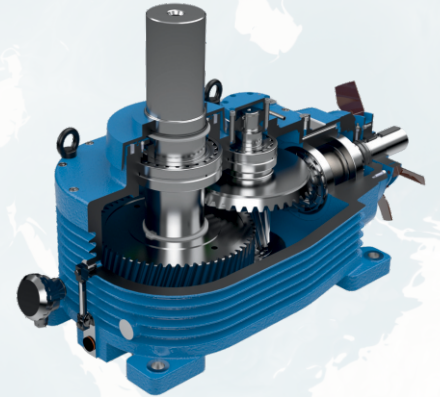
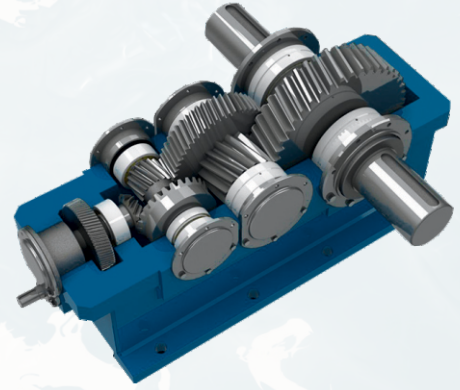
Con engranaje cilíndrico cónico helicoidal que proporciona bajo ruido y alta eficiencia en una carcasa compacta. Varias configuraciones de montaje disponibles

*Reducción: De 1 hasta 500:1
Par: hasta 800.000 Nm*

Orthogonal reducer and for cooling towers

With bevel and helical cylindrical gear that provides low noise and high efficiency in a compact housing. Various mounting configurations available

*Reduction: From 1 to 500:1
Torque: Up to 800.000Nm*



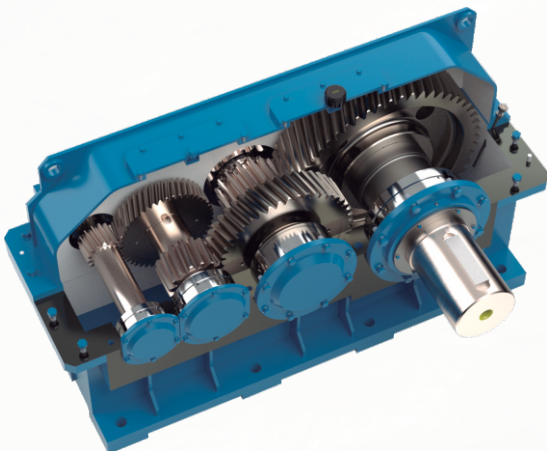
REDUTORES DE EIXOS PARALELOS

REDUCTORES DE EJES PARALELOS PARALLEL SHAFT REDUCERS

Redutor Paralelo

Disponíveis em uma ampla variedade de configurações, com engrenagens com dentes retificados, nossos redutores paralelos são robustos e específicos para aplicações exclusivas.

Redução: De 1,5 até 500:1
Torque: Até 800.000Nm



Reductor Paralelo

Disponibles en una amplia variedad de configuraciones, y engranajes con dientes rectificados, nuestros reductores paralelos son robustos y específicos para aplicaciones exclusivas.

*Reducción: De 1,5 hasta 500:1
Par: hasta 800.000 Nm*

Parallel Reducer

Available in a wide variety of configurations, with gears with ground teeth, our parallel reducers are robust and specific for exclusive applications.

*Reduction: From 1.5 to 500:1
Torque: Up to 800,000Nm*

REDUTORES COAXIAIS

REDUCTORES COAXIALES COAXIAL REDUCERS

Redutor Coaxial de eixos paralelos

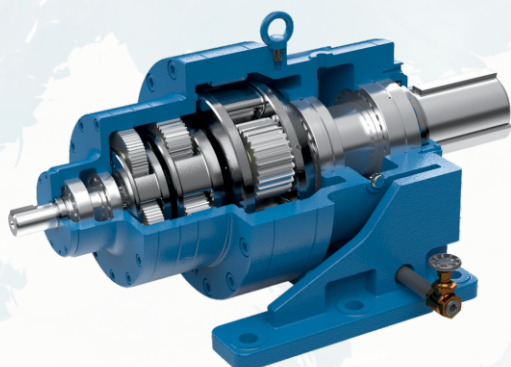
Redução: De 5 até 12:1
Torque: De 3.000 até 7.100Nm

Reductor Coaxial De Eje Paralelo

*Reducción: De 5 hasta 12:1
Par: De 3.000 hasta 7.100 Nm*

Parallel axis coaxial reducer

*Reduction: From 5 to 12:1
Torque: From 3.000 to 7.100Nm*



Redutor Coaxial Trocicloide

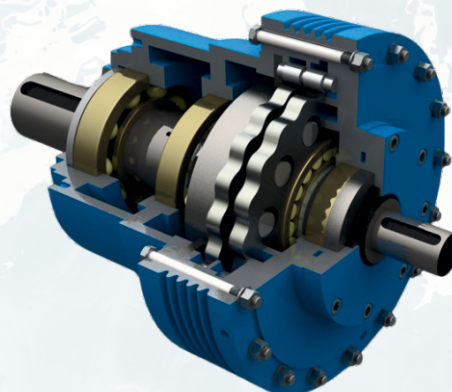
Redução: De 9 até 99:1 por estágio
Torque: De 100 até 60.000Nm

Reductor Coaxial Trocicloide

*Reducción: De 9 hasta 99:1 por etapa
Par: De 100 hasta 60.000 Nm*

Trocyloid Coaxial Reducer

*Reduction: From 9 to 99:1 per stage
Torque: From 100 to 60.000Nm*



Redutor Coaxial Planetário

Redução: De 16 até 1032:1
Torque: De 5.200 até 1.200.000Nm

Reductor Coaxial Planetario

*Reducción: De 16 hasta 1032:1
Par: De 5.200 hasta 1.200.000 Nm*

Planetary Coaxial Reducer

*Reduction: From 16 to 1032:1
Torque: From 5.200 to 1.200.000Nm*

Há mais de 40 anos fornecendo manutenção de redutores de alta qualidade para as aplicações e os setores mais exigentes da indústria.

Estamos en el mercado hace más de 40 años realizando mantenimiento de cajas de cambios de alta calidad para las aplicaciones y sectores más exigentes de la industria.

For ever 40 years providing high quality gearbox maintenance for the most demanding applications and sectors in industry.

ATUAÇÃO | ACTING INTERINO



Atuamos no Brasil e em toda a América Latina, proporcionando suporte de excelência aos nossos clientes.

Operamos en Brasil y en toda América Latina, brindando un excelente soporte a nuestros clientes.

We operate in Brazil and throughout Latin America, providing excellent support to our customers.



Possuímos engenharia própria para desenvolvimento de projetos especiais, reengenharia e repotenciamento de equipamentos para a indústria.

Contamos con ingeniería propia para el desarrollo de proyectos especiales, Ingeniería inversa y repotenciación de equipos para la industria.

We have our own engineering for the development of special projects, reengineering and repowering of equipment for the industry.



Infraestrutura equipada para ensaios, testes, montagem de equipamentos de pequeno e grande porte, oferecendo soluções nas mais diversas áreas da indústria.

Infraestructura equipada para pruebas, ensayos, montaje de pequeños y grandes equipos, ofreciendo soluciones en las más diversas áreas de la industria.

Infrastructure equipped for testing, testing, assembly of small and large equipment, offering solutions in the most diverse areas of the industry.



CONTATE-NOS

CONTÁCTENOS | CONTACT US

+55 (11) 3757-8444

www.fresadorasantana.com.br

Rua Moxej, 236/246 - Lapa - SP



Santana Equipamentos de Transmissão